



РУКОВОДСТВО ПО ЭКСПЛУАТАЦИИ

Газовая варочная панель

FULGOR
MILANO

FCH 604 G

FSH 775 G DWK

FCH 775 G WK

FSH 905 G DWK

FCH 905 G DWK

FSH 1124 G 2DWK

FCH 1124 G 2DWK



Уважаемый покупатель,

Благодарим Вас за приобретение нашего прибора и поздравляем с отличным выбором. Этот новый, тщательно спроектированный прибор изготовлен с использованием высококачественных материалов и обстоятельно протестирован, чтобы убедиться в полном соответствии Вашим требованиям к приготовлению пищи.

Пожалуйста, ознакомьтесь и соблюдайте эти простые рекомендации, которые позволят Вам добиться превосходных результатов с самого первого использования.

Данный современный прибор перешел к Вам в руки с наилучшими нашими пожеланиями!

ПРОИЗВОДИТЕЛЬ

СОДЕРЖАНИЕ

Указания по эксплуатации

Монтаж.....	3
Эксплуатация.....	3
Техническое обслуживание.....	4

Указания по монтажу

Монтаж.....	7
Подсоединение к газовой сети.....	7
Подсоединение к электрической сети.....	8
Технические характеристики.....	10

ДАННЫЙ ПРИБОР ПРЕДНАЗНАЧЕН ТОЛЬКО ДЛЯ БЫТОВОГО ИСПОЛЬЗОВАНИЯ. ПРОИЗВОДИТЕЛЬ НЕ НЕСЕТ НИКАКОЙ ОТВЕТСТВЕННОСТИ ЗА УЩЕРБ ЗДОРОВЬЮ И ИМУЩЕСТВУ, ВОЗНИКШИЙ В РЕЗУЛЬТАТЕ НЕНАДЛЕЖАЩЕЙ УСТАНОВКИ ИЛИ ЭКСПЛУАТАЦИИ, А ТАКЖЕ ИСПОЛЬЗОВАНИЮ НЕ ПО НАЗНАЧЕНИЮ.

ДАННЫЙ ПРИБОР НЕ ПРЕДНАЗНАЧЕН ДЛЯ ЭКСПЛУАТАЦИИ ЛЮДЬМИ (В ТОМ ЧИСЛЕ ДЕТЬМИ) С ОГРАНИЧЕННЫМИ ФИЗИЧЕСКИМИ, СЕНСОРНЫМИ ИЛИ УМСТВЕННЫМИ СПОСОБНОСТЯМИ, А ТАКЖЕ ЛЮДЬМИ С НЕДОСТАТОЧНЫМИ ОПЫТОМ И ЗНАНИЯМИ, ТЕМ НЕ МЕНЕЕ, ОНИ МОГУТ ПОЛЬЗОВАТЬСЯ ПРИБОРОМ, НО ТОЛЬКО ПОД ПРИСМОТРОМ ЛИЦА, ОТВЕТСТВЕННОГО ЗА ИХ БЕЗОПАСНОСТЬ, ИЛИ ПОСЛЕ ПОЛУЧЕНИЯ ИНСТРУКЦИЙ ПО ИСПОЛЬЗОВАНИЮ ПРИБОРА.

СЛЕДИТЕ, ЧТОБЫ ДЕТИ НЕ ИГРАЛИ С ДАННЫМ ПРИБОРОМ!

УКАЗАНИЯ ПО ЭКСПЛУАТАЦИИ

Монтаж

Все работы по установке прибора (подсоединение к электрической и газовой сетям, адаптация прибора к определенному типу газа и другие необходимые регулировки и т. п.) должны выполняться квалифицированными специалистами в соответствии с текущими нормами и правилами. Дополнительная информация приведена в разделе «Указания по монтажу».

Эксплуатация

Использование газовых горелок (рис. 1-3)

Розжиг газовой горелки производится благодаря небольшой вспышке пламени около верхних отверстий горелки. Для этого нажмите и поверните соответствующий переключатель против часовой стрелки так, чтобы максимальное значение совпало с отметкой. После розжига газовой горелки, отрегулируйте высоту пламени до необходимой. Минимальное значение расположено в конце вращательного движения против часовой стрелки.

У моделей с автоматическим розжигом одной рукой достаточно произвести процедуру, как описано выше, при помощи соответствующей кнопки. Электрическая искра между запальной свечой и горелкой самостоятельно разжигает газовое пламя горелки. После розжига немедленно отпустите кнопку и отрегулируйте пламя, при необходимости. У моделей с термоэлектрической защитой розжиг горелки осуществляется одним из описанных выше методов, при этом кнопку следует удерживать в максимальном положении в течение 3-5 с. Отпустив кнопку, убедитесь, что пламя горелки действительно горит.

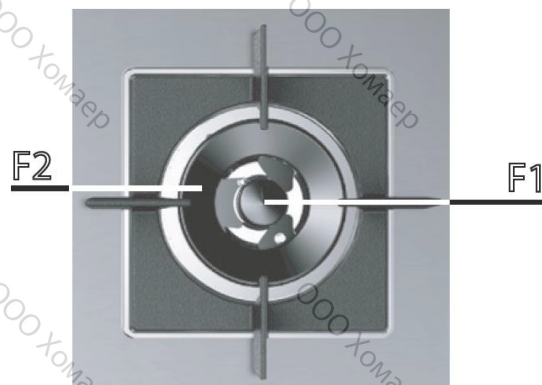
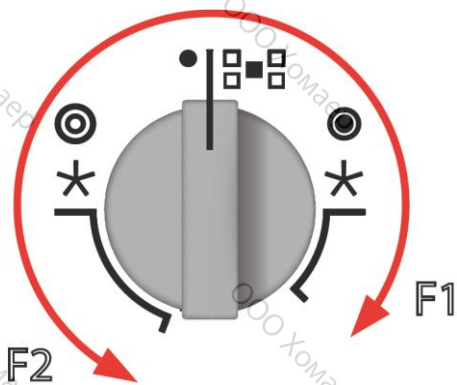
ПРИМЕЧАНИЕ:

- Рекомендуется использовать посуду с диаметром дна, соответствующим диаметру горелки, таким образом предотвращается возможность выхода пламени за пределы посуды.
- Не оставляйте на огне пустую посуду.
- Не используйте инструменты для приготовления на гриле, предназначенные для стеклокерамических варочных панелей.

После завершения процесса приготовления рекомендуется закрыть кран подачи газа на газопроводе или на газовом баллоне.

Модели DWK

Модели SH 775 G DWK, SH 905 G DWK и SH 1124 G 2DWK оснащены двухконтурной горелкой WOK. Для розжига внутреннего контура (F1) нажмите и поверните переключатель по часовой стрелке. Процедура розжига всей горелки (F2) показана на рисунке ниже.

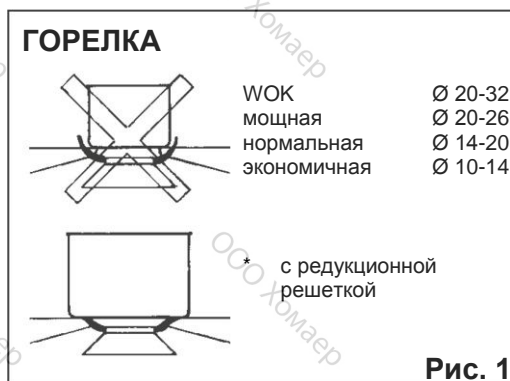


Важно!



GAS PROTEKT

На варочных панелях с термоэлектрической системой защиты (Gas Protpekt) не следует удерживать кнопку зажигания нажатой более 15 с. Если пламя не загорелось в течение 15 с, то откройте дверь помещения и подождите не менее 1 минуты перед повторной попыткой.



ТЕХНИЧЕСКОЕ ОБСЛУЖИВАНИЕ

Перед любым действием с прибором отсоедините его от электрической сети. Для обеспечения длительной службы прибора важно производить его периодическую очистку, при этом необходимо помнить следующее:

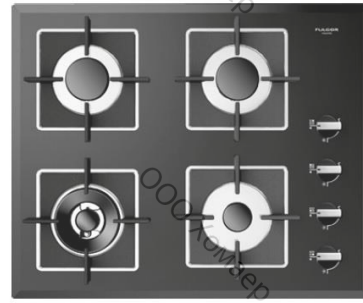
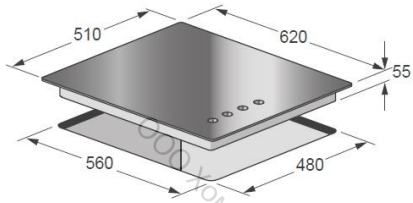
- Стекланные, стальные или эмалированные части прибора необходимо чистить при помощи подходящих неабразивных и неагрессивных моющих средств (доступных в магазине). Избегайте использования чистящих и моющих средств, содержащих хлор (например, отбеливатели).
- Избегайте продолжительного нахождения кислот и щелочей на рабочей поверхности прибора (уксус, соль, лимонный сок и т. п.).
- Настенную панель и крышки горелок (подвижные части горелок) необходимо регулярно мыть при помощи горячей воды и моющего средства, удаляя все возможные загрязнения. Вытрите насухо и убедитесь, что ни одно отверстие горелки не загрязнено (частично или полностью).
- Электрические компоненты очищаются при помощи влажной тканевой салфетки с небольшим количеством смазочного масла, пока они еще теплые.
- Решетки из нержавеющей стали на рабочей поверхности прибора после разогрева могут приобрести голубоватый оттенок, которые не влияет на работу прибора. Для возвращения изначального цвета воспользуйтесь легким абразивным средством.

ПРИМЕЧАНИЕ:

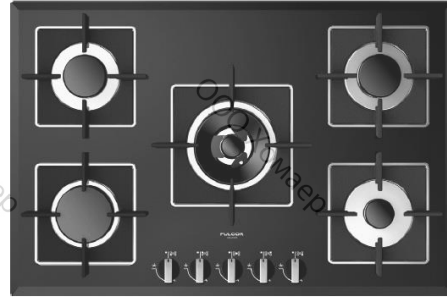
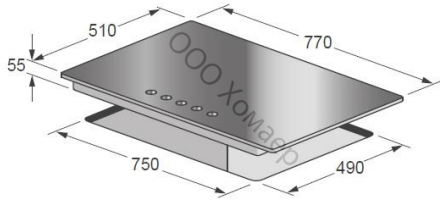
При необходимости краны должен смазывать квалифицированный специалист, с которым необходимо связаться в случае возникновения любых проблем с прибором. Периодически проверяйте состояние гибкой газовой подводки прибора. В случае обнаружения любой утечки, необходимо немедленно связаться с квалифицированным специалистом для осуществления своевременной замены.

ЗАПРЕЩАЕТСЯ ИСПОЛЬЗОВАТЬ ПАРООЧИСТИТЕЛИ!

FCH 604 G BK - FCH 604 G WH - FCH 604 G ME



**FCH 775 G WK BK - FCH 775 G WK WH
FCH 775 G WK ME**



FSH 775 G DWK XX

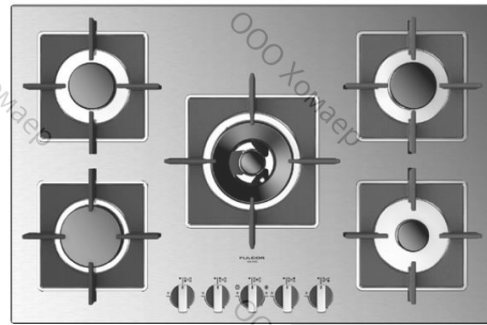
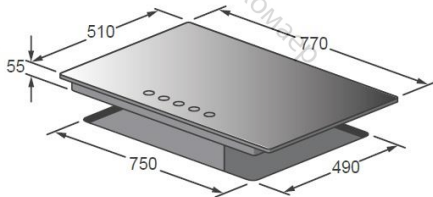
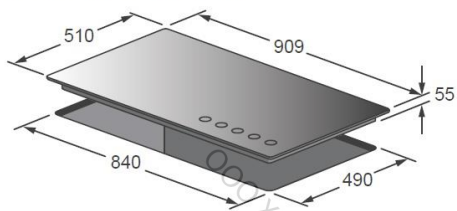
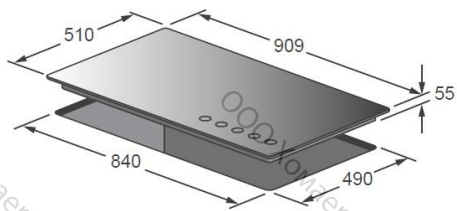


Рис. 2

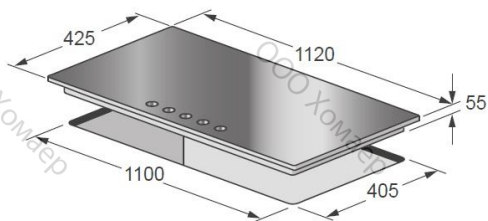
**FCH 905 G DWK BK - FCH 905 G DWK WH
FCH 905 G DWK ME**



FSH 905 G DWK XX



**FCH 1124 G 2DWK BK
FCH 1124 G 2DWK WH - FCH 1124 G 2DWK ME**



FSH 1124 G 2DWK XX

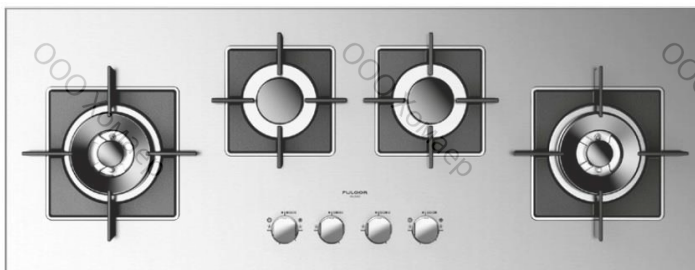
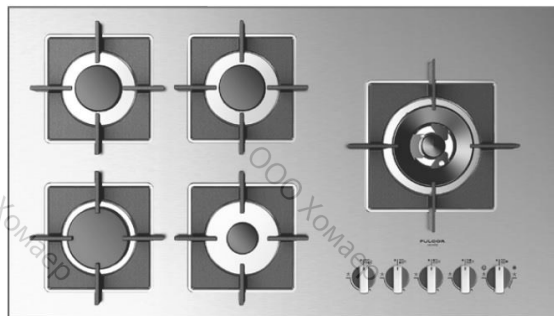
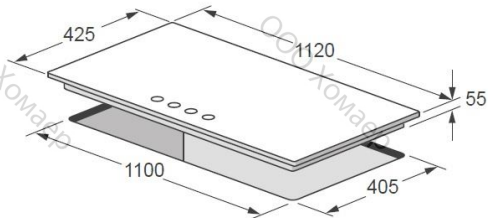


Рис. 2А

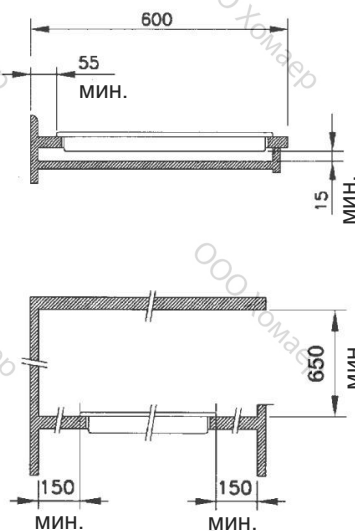
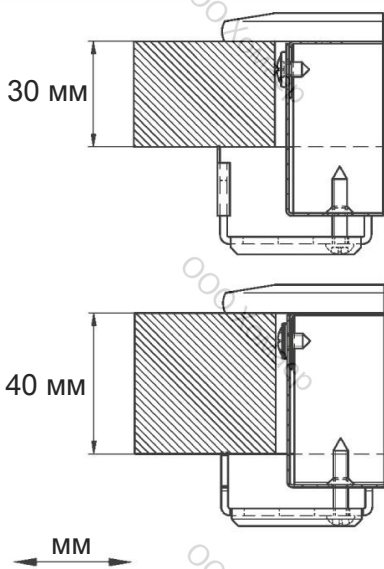


Рис. 3

УКАЗАНИЯ ПО МОНТАЖУ

Монтаж

Данный прибор не оснащен отводом отработанного воздуха. Поэтому рекомендуется устанавливать прибор в хорошо вентилируемых помещениях в соответствующих с действующими нормами и правилами. Расход воздуха, достаточный для обеспечения процесса горения, должен быть не менее 2 м³/ч на каждый кВт установленной мощности. См. таблицу мощностей горелок.

Место установки (рис. 4)

Варочная панель предназначена для встраивания в столешницу, как показано на рисунке. Перед монтажом прибора установите уплотнитель # по всему параметру выреза в столешнице.

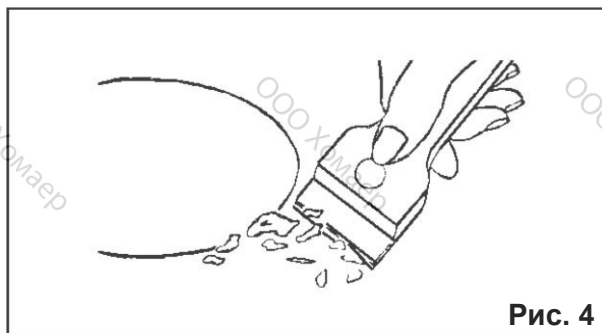


Рис. 4

Подсоединение к газовой сети (рис. 5)

Подключение к газовому баллону или газовой сети должно производиться квалифицированным специалистом в соответствии с существующими нормами и правилами, предварительно убедившись, что прибор подготовлен к данному типу газа. Если нет, то см. раздел «Адаптация к различным типам газа». Также убедитесь, что давление газа входит в диапазон, указанный в таблице: "Технические характеристики".

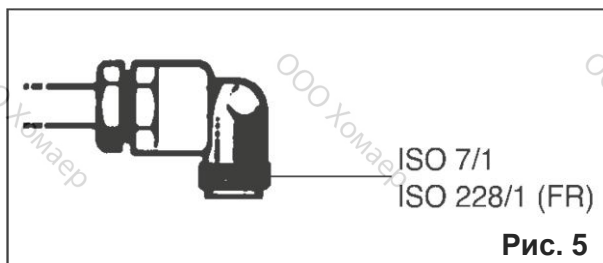


Рис. 5

Жесткое/полужесткое соединение

Выполните подсоединение при помощи жестких креплений и подводки (даже гибких шлангов) таким образом, чтобы не на внутренние компоненты варочной панели не передавалось механическое напряжение.

ПРИМЕЧАНИЕ:

После установки при помощи мыльного раствора проверьте герметичность всей системы подключения.

Подсоединение к электрической сети (рис. 6)

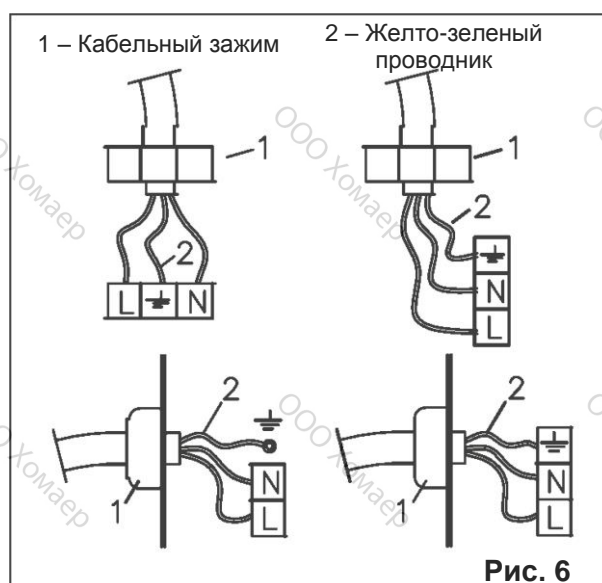
Перед подсоединением к сети электропитания, убедитесь в следующем:

- Характеристики прибора, указанные на заводской табличке на нижней части рабочей поверхности, соответствуют характеристикам бытовой электрической сети.
- Электрическая сеть имеет эффективное заземление, соответствующее существующим стандартам и нормативным документам.

Заземление является обязательным по закону.

Если прибор не оснащен вилкой и/или кабелем питания, используйте подходящий поглощающий материал, рассчитанный на рабочую температуру, как указано на заводской табличке. Ни при каких обстоятельствах кабель питания не должен достигать температуры на 50 °С выше температуры окружающей среды.

При подключении прибора напрямую к электрической сети необходимо предусмотреть размыкающее устройство подходящего размера, рассчитанное на мощность прибора, с расстоянием между контактами в разомкнутом положении по стандарту категории перенапряжения III, соответствующее правилам установки (желто-зеленый проводник заземления не должен размыкаться). Вилка или размыкающее устройство должны быть доступны после установки прибора.



Если кабель питания поврежден, его замену должен осуществить производитель прибора, сервисная служба или специалист с соответствующей квалификацией, чтобы избежать возникновения любого риска для здоровья людей и целостности имущества.

Адаптация к различным типам газа (рис. 7)

Если заводская установка прибора не соответствует типу используемого газа, необходимо осуществить следующие действия:

- Замените форсунку (рис. 7) на форсунку, соответствующую используемому типу газа (см. таблицу «Технические характеристики»).
- Для калибровки минимума воспользуйтесь отверткой. Поместите отвертку на кран (рис. 8) и поверните кран в минимальное положение.

Для сжиженного углеводородного газа (бутан/пропан) заверните кран плотно.

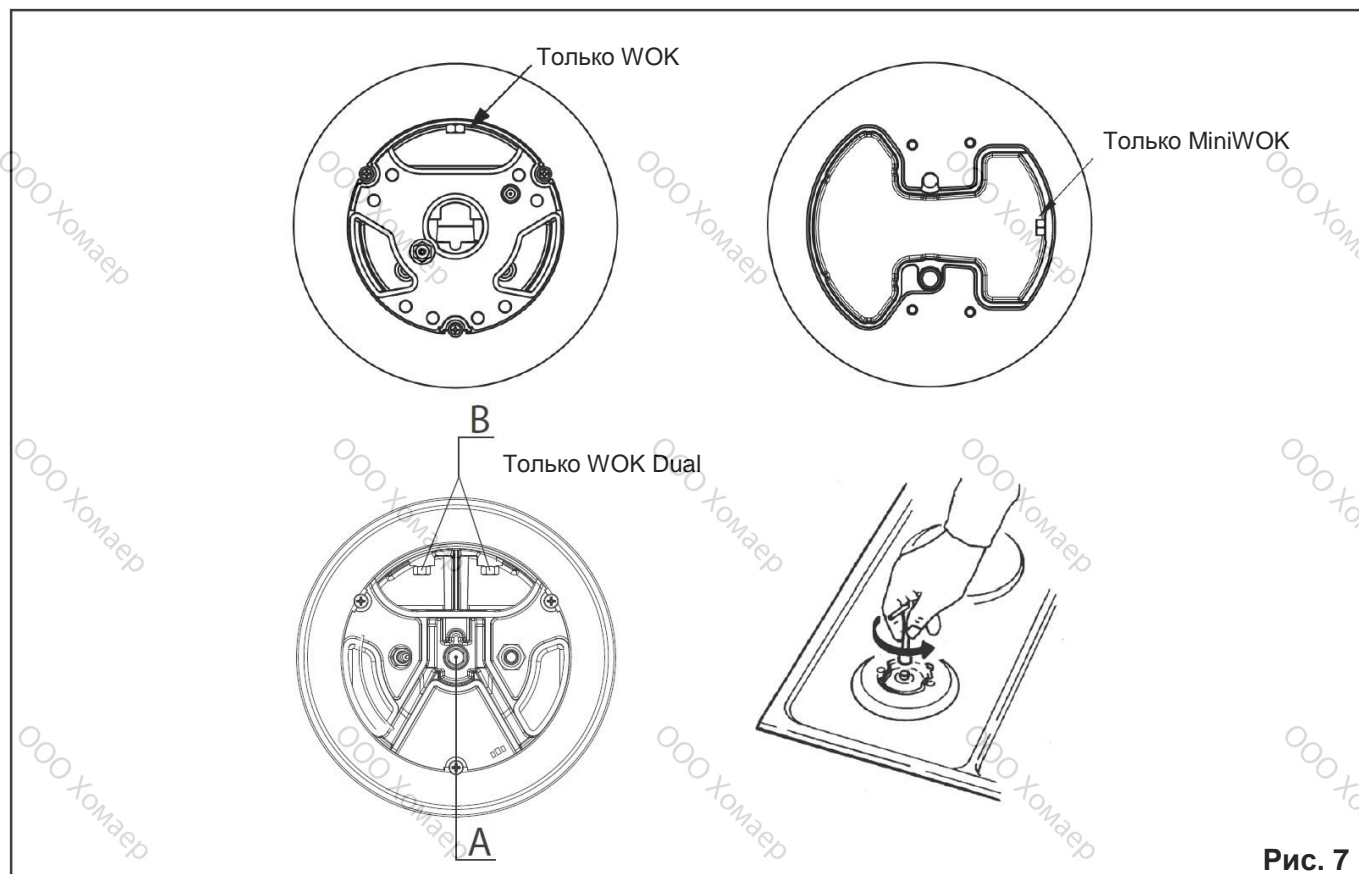


Рис. 7

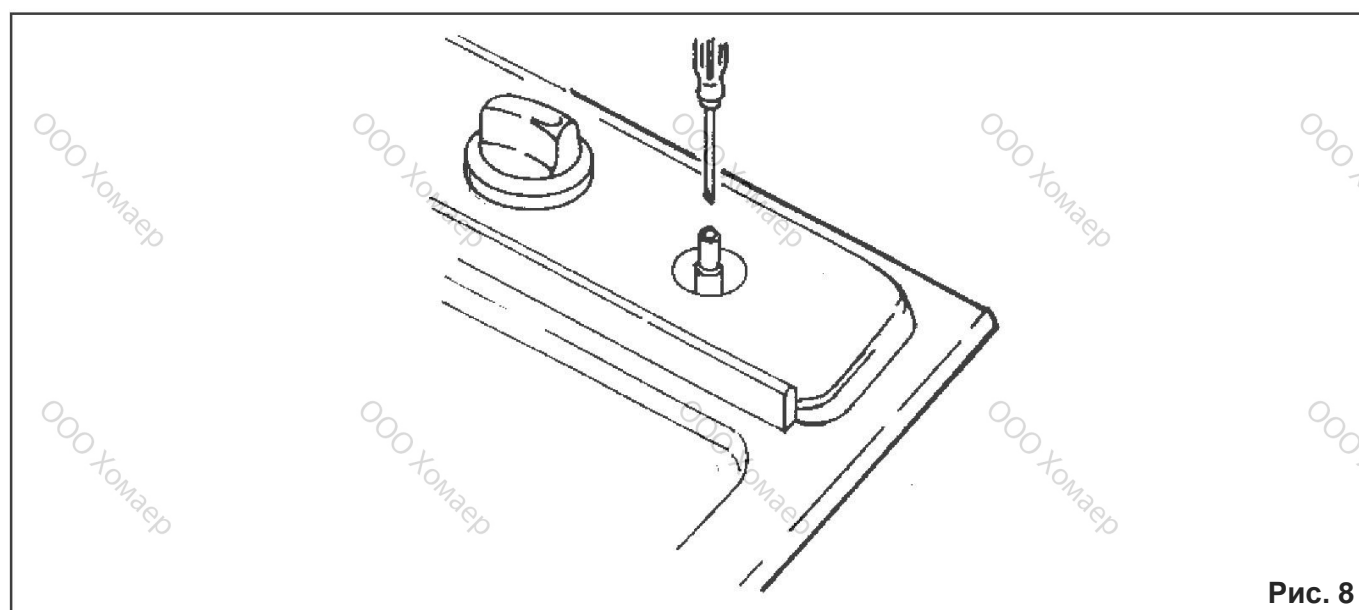


Рис. 8

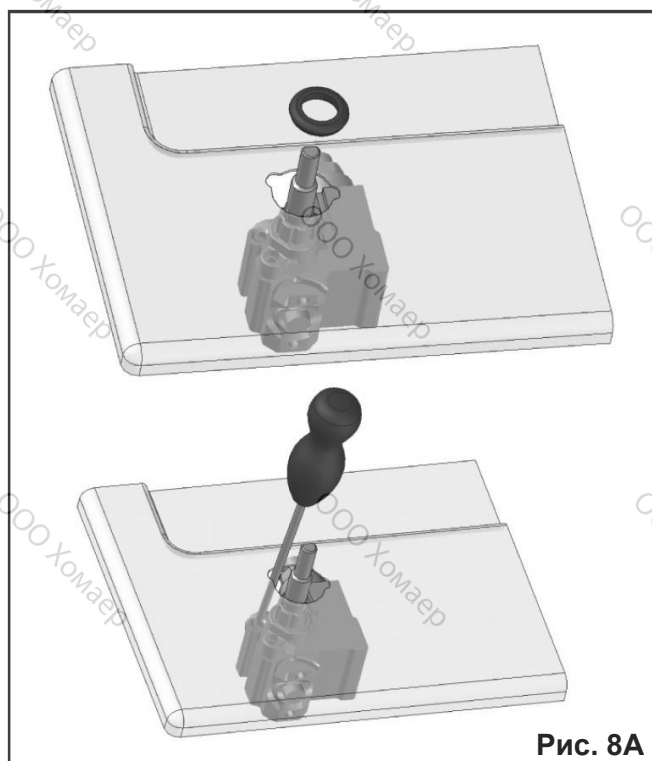


Рис. 8А

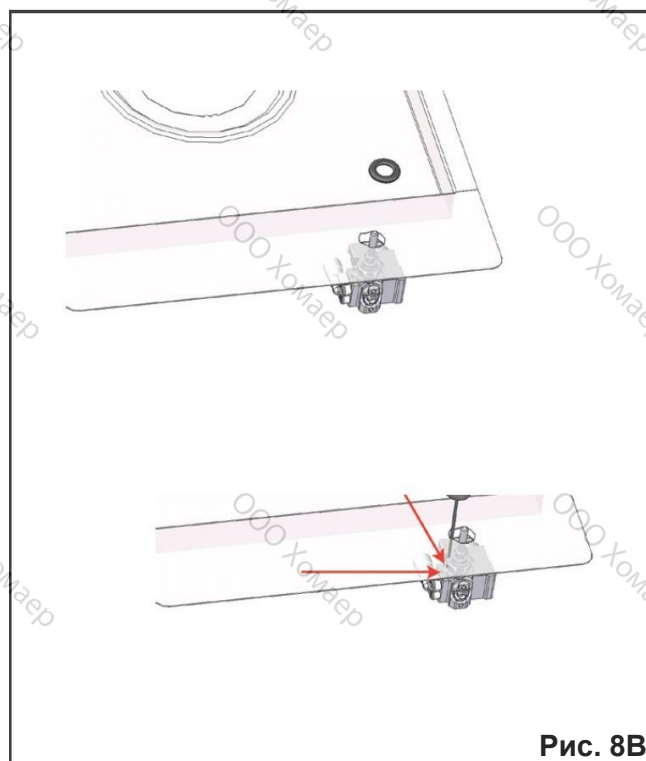


Рис. 8В

ТЕХНИЧЕСКИЕ ХАРАКТЕРИСТИКИ

ГАЗОВЫЕ ГОРЕЛКИ					
ТИП ГАЗА	НОМИНАЛЬНОЕ ДАВЛЕНИЕ мбар	ГОРЕЛКА	Ø ФОРСУНОК 1/100	ТЕПЛОВАЯ МОЩНОСТЬ	ПОТРЕБЛЕНИЕ
Природный газ G20	20	мощная	129	3000	286
		нормальная	101	1750	167
		экономичная	77	1000	95
		WOK	150	4000	381
		MiniWok	140	3500	333
		Wok Dual	A - Ø 71 B - Ø 95	4000	381
Сжиженный газ G30/G31	28-30/37	мощная	87	3000	218
		нормальная	66	1750	127
		экономичная	50	1000	73
		WOK	102	4000	291
		MiniWok	93	3500	254
		Wok Dual	A - Ø 46 B - Ø 65	4000	291

000 Хомаер

000 Хомаер

000 Хомаер

000 Хомаер

000 Хомаер

000 Хомаер

000 Хомаер

000 Хомаер

000 Хомаер

000 Хомаер

000 Хомаер

000 Хомаер

000 Хомаер

000 Хомаер

000 Хомаер

000 Хомаер

000 Хомаер

000 Хомаер

000 Хомаер

000 Хомаер

000 Хомаер

000 Хомаер

000 Хомаер

000 Хомаер

000 Хомаер

000 Хомаер

000 Хомаер

000 Хомаер

000 Хомаер

000 Хомаер

000 Хомаер

000 Хомаер

000 Хомаер

000 Хомаер

000 Хомаер

000 Хомаер

000 Хомаер

000 Хомаер

000 Хомаер

000 Хомаер

